

Șlefuitor combinat cu bandă și disc 250W



Instrucțiuni de utilizare
Traducerea instrucțiunilor originale

CE

Acasă

Vă mulțumim că ați achiziționat un polizor MAR-POL. Vă recomandăm să vă familiarizați cu manualul de instrucțiuni, deoarece acesta conține informații esențiale pentru funcționarea sigură și eficientă a produsului. Aparatul are o serie de caracteristici, astfel încât, chiar dacă sunteți familiarizat cu șlefuitoare similare, citirea instrucțiunilor vă va permite să utilizați aparatul pe deplin și în siguranță. Păstrați aceste instrucțiuni la îndemână și asigurați-vă că utilizatorii sculei au citit toate recomandările și le-au înțeles pe deplin. Atunci când vindeți sau închiriați un șlefuitor, înmânați manualul mașinii.

Informații generale

Polizorul de banc este utilizat pentru șlefuirea pieselor metalice și ascuțirea uneltelor, în funcție de roata de șlefuit, poate fi utilizat pe diferite materiale, cum ar fi oțelul, lemnul și plasticul. Este strict interzisă șlefuirea substanțelor nocive care conțin azbest, sau plumb.

Descrierea pictogramelor utilizate pe dispozitiv



Citiți instrucțiunile înainte de utilizare



Purtați protecție pentru ochi și auz



Mentținerea atenției în timpul lucrului



Socul trebuie să aibă un pin zero

IPX0

Dispozitivul nu este rezistent la apă



Clasa de izolare



Nu aruncați echipamentul la gunoiul normal, reciclați-l ca deșeu electric.



Instrucțiuni generale de siguranță pentru utilizarea sculelor electrice

ATENȚIE! Atunci când folosiți scule electrice, respectați întotdeauna regulile de bază de utilizare a acestora pentru a reduce riscul de incendiu, electrocutare și vătămare corporală.

Asigurați-vă că ați citit întregul manual de instrucțiuni.

AVERTISMENT: Acest aparat nu este destinat utilizării de către persoane (inclusiv copii) cu abilități fizice sau mentale limitate sau cu experiență și cunoștințe inadecvate, cu excepția cazului în care acestea sunt supravegheate sau instruite cu privire la utilizarea aparatului de către o persoană responsabilă pentru siguranța acestuia. Asigurați-vă că copiii nu au acces la scula electrică!

AVERTISMENT: Folosiți sculele electrice și accesoriile în scopul pentru care au fost concepute și în conformitate cu aceste instrucțiuni de utilizare, ținând cont de condițiile de lucru și de tipul de lucrare care se execută.

Utilizarea necorespunzătoare a sculelor electrice poate duce la situații periculoase. Termenul "unealtă electrică" se referă la echipamentele alimentate de la rețeaua electrică (cu fir) sau de la baterii (fără fir).

1. păstrarea curățeniei la locul de muncă - dezordinea favorizează accidentele.

2. Locația și condițiile de muncă.

- Nu expuneți uneltele la ploaie.

- Nu utilizați unealta în locuri umede sau umede.

- Spațiul de lucru trebuie să fie bine luminat.

- Nu utilizați unealta în prezența unor lichide sau gaze inflamabile, inclusiv a suspensiilor de praf inflamabil.

- Dispozitivul este destinat exclusiv utilizării în interior.

3. Protecție împotriva șocurilor electrice.

- Evitați contactul cu componentele împământate (de exemplu, radiatoare, sobe, frigidere, conducte de apă).

4. Protecția trecătorilor

- Nu permiteți persoanelor aflate în preajmă, în special copiilor, să folosească unealta, să atingă cablul prelungitor sau să se apropie de zona de lucru a polizorului.

5. Depozitarea mașinilor neutilizate.

6. Nu suprasolicitați aparatul.

- Pentru o mai bună funcționare și siguranță a sculei, se recomandă să lucrați într-un ritm rapid.

- Presiunea ridicată asupra mașinii sau a piesei de prelucrat duce la un control mai slab și poate duce la pericole.

7. Utilizarea de instrumente adecvate.

- Nu folosiți unelte mici pentru lucrări mari sau unelte care nu sunt proiectate pentru acest scop.

8. Nu trageți de cablul de alimentare.

- Nu trageți niciodată de cablul de alimentare pentru a-l deconecta de la priză.

- Protejați-l de căldură, ulei și margini ascuțite. Un cablu deteriorat sau încălzit crește riscul de electrocutare.

Măsuri de autoprotecție

1. Îmbrăcămintea adecvată.

- Nu purtați haine largi sau bijuterii atunci când lucrați cu scule electrice.

- Purtați încălțăminte adecvată atunci când lucrați în aer liber.

- Purtați o hăinuță de protecție pentru părul lung.

2. Purtați echipament de protecție.

- Purtați ochelari de protecție.

- Purtați protecție respiratorie.

AVERTISMENT: Neutilizarea unui echipament de protecție adecvat poate cauza răniri sau poate duce la accidente.

Reducerea efectelor adverse și a riscurilor la locul de muncă

1. Conectarea sistemului de aspirație.

- Dacă unealta este echipată cu o duză de aspirare a prafului, asigurați-vă că aceasta este conectată și fixată corespunzător la sistemul de aspirare.

- Dacă este posibil, utilizați o duză de aspirare pentru extragerea prafului.

2. Ori de câte ori este posibil, folosiți cleme sau o menghină, ceea ce sporește confortul și siguranța operatorului. Nu vă aplecați

- Păstrați-vă echilibrul și echilibrul corpului atunci când lucrați, o poziție nefiresc de instabilă poate duce la accidente.

- Folosiți o mască de praf și o bună ventilație.

Întreținerea instrumentelor

AVERTISMENT: Multe accidente sunt rezultatul unei întrețineri neglijate. Deconectați fișa de alimentare de la priza de perete înainte de a efectua orice operațiune de întreținere a sculei.

- Păstrați instrumentul curat.

- Toate mânerele sau accesoriile trebuie să fie fără grăsime.

- Verificați periodic cablurile de alimentare și, dacă sunt deteriorate, trimiteți-le la un centru de service autorizat pentru a le repara.

- Verificați periodic cablurile de prelungire și înlocuiți-le dacă sunt deteriorate.

- În cazul în care constatați că discurile sunt rupte sau crăpate, nu începeți lucrul până când defecțiunea nu a fost corectată.

- Când se termină întreținerea, asigurați-vă că scoateți toate cheile și uneltele folosite în timpul întreținerii.

AVERTISMENT: Pornirea neintenționată a mașinii poate provoca vătămări grave.

- Folosiți prelungitoarele numai în aer liber.
- Atunci când utilizați unelte electrice în aer liber, folosiți prelungitoare special concepute pentru utilizare în aer liber pentru a reduce riscul de electrocutare.
- Fiți vigilenți.
- Aveți grijă ce faceți, nu folosiți unelte electrice când sunteți obosit.
- Nu folosiți mașina sub influența drogurilor sau a medicamentelor.

AVERTISMENT: Un moment de neatenție în timpul utilizării uneltelor electrice poate provoca răni grave.

- Inspectați pieselor deteriorate.
- Înainte de a utiliza din nou aparatul, asigurați-vă că acesta funcționează corect.
- Inspectați piesele mobile pentru a verifica dacă sunt aliniate, legate, fisuri de montare și alte condiții care pot afecta funcționarea.
- Capacul sau alte piese deteriorate trebuie reparate sau înlocuite de un centru de service autorizat, cu excepția cazului în care se specifică altfel în acest manual.
- Întrerupătoarele deteriorate trebuie înlocuite la un centru de service autorizat.

AVERTISMENT: Nu folosiți aparatul dacă întrerupătorul nu funcționează corect. Întrerupătorul trebuie reparat înainte de a utiliza din nou aparatul.

- Încredințați repararea uneltelor unei persoane calificate
- Aceste scule electrice sunt conforme cu standardele și reglementările de siguranță relevante. Reparațiile trebuie efectuate numai de către o persoană calificată, în caz contrar putând exista un risc în timpul utilizării.

AVERTISMENT: Utilizați numai piese de schimb autorizate pentru întreținere.

AVERTISMENT: În cazul în care cablul de alimentare este deteriorat, acesta trebuie înlocuit de către producător sau de către un centru de service autorizat.

Cerințe de alimentare

1. Nu modificați niciodată ștecherul în niciun fel și nu folosiți niciun adaptor.

Ștecherii originali și potriviți reduc riscul de electrocutare. La utilizarea

aparaturii trebuie utilizat un dispozitiv de curent rezidual (RCD).

NOTĂ: Termenul "întrerupător de circuit RCD" poate fi înlocuit cu termenul "întrerupător de circuit cu defect de împământare" (GFCI) sau întrerupător de circuit de dispersie la pământ (ELCB).

ANUNȚ. Înainte de a conecta unealta la o sursă de alimentare (priză de rețea, rețea electrică etc.), asigurați-vă că tensiunea de alimentare corespunde tensiunii indicate pe plăcuța de identificare a uneltei.

O sursă de alimentare cu o tensiune mai mare decât cea specificată pentru această unealtă poate cauza răni grave utilizatorului și deteriorarea uneltei. În caz de îndoială, nu conectați unealta la sursa de alimentare specificată.

Reguli de siguranță pentru polizoarele de banc

1. Verificați roata și cureaua de șlefuit înainte de utilizare. Nu utilizați componente abrazive deformatate, crăpate, foarte uzate sau deteriorate.

Astfel de accesorii sunt periculoase și pot cauza răniri ale operatorului în cazul în care lama se rupe!

2. Folosiți întotdeauna echipament de protecție personală. Atunci când lucrați cu polizorul de banc, este esențial să purtați în permanență: ochelari de protecție, mască de protecție împotriva prafului și antifoane pentru urechi.

3. Folosiți întotdeauna discuri sau alte accesorii concepute pentru viteza maximă a mașinii.

4. Asigurați-vă că lama utilizată este proiectată pentru a lucra cu mașina selectată, că viteza și diametrul acesteia sunt compatibile cu mașina.

5. Apărătoarea de scântei trebuie reglată în mod regulat. Atunci când lama este uzată, distanța dintre aceasta și capacul de protecție trebuie să fie cât mai mică posibil și nu trebuie să depășească 2 mm.

6. Un polizor care nu este strâns complet nu trebuie utilizat. Polizorul trebuie să fie înșurubat pe suprafața de lucru sau fixat ferm, cu excepția cazului în care nu este posibilă o fixare permanentă.

7. În cazul polizoarelor cu disc dublu, nu este permisă utilizarea unui polizor cu un singur disc.

8. Nu depășiți ciclul de lucru al polizorului. Șlefuitorul trebuie utilizat pentru timpul maxim specificat în specificații, apoi oprit și pus deoparte pentru a se răci.

9. Înainte de fiecare utilizare, verificați dacă discurile de șlefuit nu sunt deteriorate. Nu utilizați discuri crăpate, zgâriate sau foarte uzate. Discurile deteriorate se pot defecta pe neașteptate și pot cauza un pericol.

10. Asigurați-vă că discurile sunt depozitate în conformitate cu instrucțiunile producătorului. Dacă bănuieți că un disc s-a degradat în timpul depozitării, NU îl utilizați.

11. Asigurați-vă că discurile de șlefuit sunt montate corect înainte de fiecare utilizare. Verificați și, dacă este necesar, strângeți piulițele de fixare a discurilor de șlefuit și, de asemenea, verificați toate șuruburile și capacele.

12. După montarea discului sau a discului sau a altor accesorii, porniți scula electrică și lăsați-o să funcționeze pentru scurt timp fără sarcină (aproximativ 1 minut) înainte de a o utiliza din nou.

13. Întotdeauna păstrați-vă mâinile la o distanță sigură față de discurile de rectificat atunci când lucrați. Nu lucrați cu piese de lucru mici care ar putea contribui la contactul cu roata de rectificat sau peria de sârmă în rotație.

14. Nu utilizați acest instrument ca polizor unghiular pentru tăiere.

AVERTISMENT: Țineți uneltele electrice de mânerle izolate sau de mânerle propriu-zise, deoarece cureaua, lama de șlefuit pot intra în contact cu cablul de alimentare. Tăierea unui cablu sub tensiune poate face ca piesele metalice expuse să devină un conductor de electricitate și poate reprezenta un risc de electrocutare pentru operator.

1. Se recomandă să alimentați aparatul NUMAI cu un dispozitiv de curent rezidual (RCD) cu un curent rezidual nominal care să nu depășească 30 mA.

2. Dacă este necesară înlocuirea cablului de alimentare, returnați produsul producătorului sau agentului pentru a evita pericolele.

3. Întotdeauna trebuie utilizat un echipament de protecție personală adecvat, inclusiv o mască de protecție împotriva prafului din clasa FFP2, precum și protecție pentru ochi și urechi.

4. Asigurați-vă că toate persoanele aflate în apropierea zonei de lucru sunt, de asemenea, dotate

cu echipament individual de protecție adecvat.



5. Aveți grijă sporită atunci când șlefuiți anumite tipuri de lemn (de exemplu, fag, stejar, mahon și tec), deoarece șlefuirea produce praf toxic care poate provoca reacții corporale grave!
6. Nu încercați NICIODATĂ să măcinați materiale care conțin azbest.
7. NU folosiți magneziu sau aliaje care conțin un procent ridicat de magneziu, acest material se poate aprinde atunci când este încălzit la temperaturi ridicate!
8. Fiți atenți la lacurile de finisare sau la agenții de protecție utilizați pe materialul șlefuit. Multe lacuri pot produce praf toxic sau dăunător. În cazul lucrărilor efectuate în clădiri construite înainte de 1960, există riscul să se fi folosit vopsele care conțin plumb.
9. Praful produs la șlefuirea vopselelor cu conținut de plumb este deosebit de dăunător pentru copii, femeile însărcinate și persoanele cu hipertensiune arterială. Nu permiteți acestor persoane să se apropie de zona de lucru, chiar și cu echipament de protecție personală adecvat.
10. Dacă este posibil, se recomandă utilizarea unui sistem de aspirare a prafului pentru a ține sub control emisiile de praf și alte deșeuri.

11. Aveți mare grijă când șlefuiți lemnul și metalul. Scânteile produse la șlefuirea metalului pot aprinde cu ușurință praful de lemn. Curățați întotdeauna bine aparatul pentru a reduce riscul de incendiu.

Goliți sacul de praf sau recipientul (dacă este disponibil) frecvent în timpul utilizării, înainte sau după terminarea lucrului. Praful poate deveni un pericol de explozie. NU aruncați praful într-o flacăra deschisă. Contactul particulelor de ulei sau apă cu particulele de praf poate duce la autoimolarea. Eliminați aceste deșeuri cu atenție și în conformitate cu reglementările locale privind gestionarea deșeurilor.

13. În timpul utilizării aparatului, suprafețele de lucru și șmirghelul se pot încălzi foarte tare. În cazul în care apar urme de ardere (fum sau cenușă) pe suprafața de lucru, opriți imediat lucrul cu mașina și așteptați până când materialul se răcește. Nu atingeți suprafața piesei de prelucrat sau a hârtiei de șlefuit până când aceasta nu se răcește.

14. Nu atingeți roata de rectificat în timp ce aceasta este în mișcare.

15. Opriți întotdeauna polizorul și așteptați ca mașina să se oprească complet înainte de a părăsi zona de lucru.

16. NU folosiți șlefuitorul pentru șlefuirea umedă. Lichidul care pătrunde în motor poate provoca șocuri electrice grave.

17. Deconectați întotdeauna șlefuitorul de la sursa de alimentare înainte de a înlocui sau de a introduce șmirghel.

18. Chiar dacă aparatul este utilizat conform recomandărilor, nu este posibil să se elimine toți factorii de risc reziduali. Nu utilizați aparatul dacă aveți îndoieli cu privire la siguranța utilizării acestuia.

19. Nu lucrați niciodată sub influența substanțelor toxice, printre care se numără și unele analgezice.

Utilizarea preconizată

Șlefuitor cu disc și cu bandă de banc. Mașina este concepută pentru utilizări generale

lustruirea și șlefuirea metalelor. Șlefuitor cu bandă potrivit pentru prelucrarea unei game largi de materiale, cum ar fi metalul, lemnul și plasticul. Șlefuirea depinde de tipul de bandă abrazivă și de granulația acesteia. Mașina nu este potrivită pentru șlefuirea

materiale care pot produce particule toxice sau inflamabile sau particule care conțin alte substanțe nocive. Șlefuitorul nu este conceput pentru a lucra cu lichide precum apa și uleiul. Unealta este destinată a fi utilizată numai pe uz casnic necomercial.

Despachetarea mașinii

Despachetați și inspectați cu atenție uneltele. Familiarizați-vă cu toate mecanismele și funcțiile pentru ca operarea să fie cât mai naturală.

Asigurați-vă că scula conține toate piesele și că acestea sunt în stare bună. Dacă lipsesc sau sunt deteriorate unele piese, acestea trebuie înlocuite sau înlocuite înainte de a utiliza unealta.

Pregătirea pentru utilizare

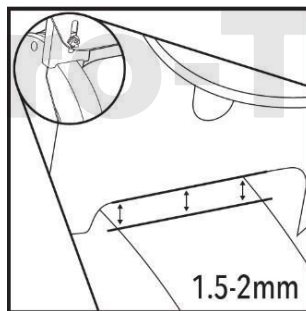
AVERTISMENT: Asigurați-vă că polizorul este deconectat de la sursa de alimentare înainte de a instala, înlocui accesoriile sau de a utiliza polizorul.

AVERTISMENT: Pentru echipamentele de primă clasă, este necesară o bornă de împământare în priză!

Instalare

Notă: Șlefuitorul trebuie să fie fixat ferm pe suprafața de lucru (nu sunt incluse elemente de fixare).

Asigurați-vă că toate șuruburile sunt montate corect în orificiile de montare ale polizorului. În cazul bancurilor de lucru din metal, este recomandabil să plasați o bucată de lemn sau un alt element izolator între mașină și blatul de lucru pentru a preveni vibrațiile excesive în cazul în care picioarele de cauciuc se uzează sau se pierd.



Instalarea apărătorii de scânteii și a capacului transparent

Polizorul nu ar trebui să fie utilizat niciodată fără a avea montată protecția împotriva scânteilor.

Nu utilizați niciodată polizorul fără ca apărătoarea de scânteii și discul de protecție transparent să fie la locul lor.

Încercarea de a utiliza utilajul în acest mod fără a avea protecții montate corespunzător este foarte periculoasă și poate duce la rănirea operatorului și a persoanelor aflate în apropiere.

Asigurați-vă că apărătoarea de scânteii este montată astfel încât marginea sa inferioară să fie la aproximativ 1,5 mm de suprafața lamei; aceasta nu trebuie să depășească niciodată 2 mm.

Asigurați-vă că șaiba flexibilă furnizată este montată pe apărătoarea de scântei pentru a preveni ca apărătoarea de scântei să se slăbească din cauza vibrațiilor și să intre astfel în contact cu lama.

-Ecranul transparent cu unghi corect vă protejează ochii cât mai mult posibil în timpul lucrului. Cu toate acestea, este întotdeauna necesar să purtați ochelari de protecție ca protecție suplimentară.

Montarea suportului pentru roata de rectificat

- Nu utilizați niciodată șlefuitorul fără suportul de șlefuire.

Încercarea de a utiliza șlefuitorul fără suportul montat sau cu suportul montat necorespunzător este foarte periculoasă și poate provoca răni grave operatorului și persoanelor din apropiere.

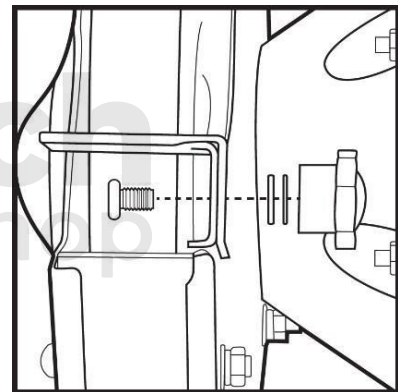
Montați suportul cu ajutorul butonului de reglare și reglați marginea suportului astfel încât să fie aproape de disc cu aproximativ 1,5 - 2 mm.

Notă: Suportul poate fi reglat pentru a se potrivi cel mai bine tipului de lucru efectuat. Asigurați-vă că suportul este bine strâns înainte de utilizare.

Notă: Pe măsură ce roata de șlefuit se uzează prin reducerea diametrului său, este necesar să reglați suportul și apărătoarea de scântei.

Spațiul nu trebuie să fie mai mare de 2 mm pe toată durata de viață a sculei.

În cazul în care nu se pot realiza reglaje din cauza unei reduceri semnificative a circumferinței, discul trebuie înlocuit.

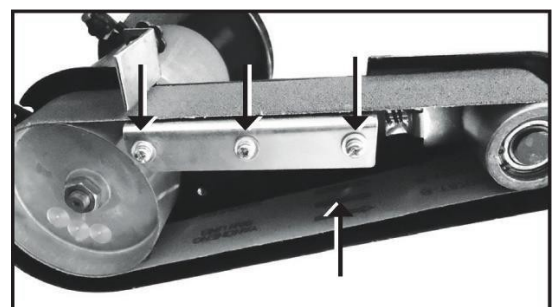


Montarea suportului pentru banda de șlefuit

Suportul benzii de șlefuit poate fi instalat în două poziții.

Placa de montare a suportului la banda de șlefuit este proiectată pentru șlefuire, șlefuire pe o suprafață plană.

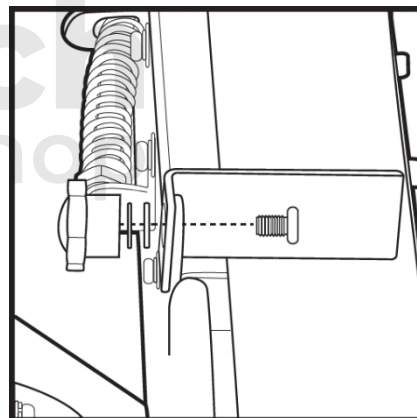
Placa de sprijin de rectificare de pe rola inferioară este proiectată pentru rectificarea împotriva rolei inferioare mai mari a benzii de rectificare. Ordinea de instalare a componentelor este prezentată în ilustrație.



Înlocuirea curelei abrazive

Notă: Citiți cu atenție următoarele instrucțiuni înainte de manipulare, chiar dacă cureaua a fost deja montată de către distribuitor.

1. Îndepărtați capacul de acces la banda de șlefuire slăbind cele trei șuruburi de pe placa benzii de șlefuire din partea dreaptă și glisând-o în afara mașinii. Cele trei șuruburi sunt marcate cu o săgeată în fotografie.
2. Îndepărtați cureaua de șlefuire existentă prin rotirea în stânga a dispozitivului de tensionare a rolei superioare, ceea ce va coborî rola și vă va oferi suficient spațiu pentru a îndepărta cureaua de șlefuire.
3. Puneți noua bandă de șlefuit și asigurați-vă că direcția benzii este corectă, așa cum se arată în fotografie.
4. Strângeți din nou rola de tensiune superioară și asigurați-vă că toate piulițele și șuruburile sunt strânse uniform.
5. Verificați dacă cureaua se mișcă liber, așa cum ar trebui. Reglați întinzătorul rolelor superioare dacă este necesar. Micul opritor cu șurub de deasupra întinzătorului curelei de șlefuire controlează cât de mult poate coborî rola în partea dreaptă .



Notă: Tensiunea generală a curelei este controlată de dispozitivul de tensionare a curelei. Reglarea se poate face prin aplicarea unei presiuni mai mari sau mai mici asupra arcului prin reglarea înălțimii piuliței mari. Acest lucru nu ar trebui să fie necesar în condiții normale de utilizare, dar este util dacă banda de șlefuit alunecă sau este prea strânsă.

Verificați înainte de utilizare

-Toate piesele sau accesoriile trebuie să fie inspectate pentru a se asigura că sunt bine fixate.

Verificați întotdeauna dacă toate piesele sau accesoriile sunt bine fixate și dacă piesele rotative nu ating capacul de protecție sau corpul mașinii.

AVERTISMENT: Folosiți ÎNTOTDEAUNA echipament de siguranță adecvat, inclusiv ochelari de protecție, căști pentru urechi și măști de protecție împotriva prafului atunci când lucrați cu echipamentul de mai sus.

AVERTISMENT: Fiți atenți la faptul că capacul metalic al motorului poate deveni cald și fierbinte la atingere în timpul utilizării.

AVERTISMENT: Această unealtă este concepută pentru a fi utilizată de o singură persoană, astfel încât greutatea să fie aplicată dintr-o singură parte (pe una dintre roțile de rectificat).

Ciclul de funcționare: durata maximă de funcționare nu trebuie să fie depășită, adică 30 de minute pentru fiecare oră. Se recomandă ca durata de funcționare să nu depășească 10 minute pentru a reduce riscul de deteriorare a mașinii din cauza supraîncălzirii.

IMPORTANT: Polizarea și șlefuirea produc particule fine de praf, dintre care unele nu trebuie inhalate sau atinse, și există, de asemenea, riscul de a se produce pilitură fină de metal, care este periculoasă pentru uneltele electrice dacă pătrunde prin orificiile de aerisire. Prin urmare, este recomandabil să ștergeți în mod regulat praful din zona de lucru a atelierului în care este instalat echipamentul de mai sus. Dacă acest lucru nu este posibil, zona de lucru din jurul mașinii trebuie curățată și aspirată în mod regulat.

Pornit/oprit

Notă: Nu porniți și nu opriți aparatul atunci când este sub sarcină. Lăsați motorul să atingă turația maximă înainte de încărcare și opriți complet aparatul înainte de a-l lăsa nesupravegheat.

Pentru a porni mașina, apăsați simbolul "I" de pe întrerupător. Pentru a opri aparatul, apăsați butonul

"O" de pe întrerupător **Rectificare**

-Nu împingeți piesa de prelucrat în timpul rectificării, deoarece acest lucru va determina încetinirea roții. În schimb, mențineți viteza maximă și aplicați doar o presiune ușoară.

NU utilizați discuri deteriorate sau uzate cu mai mult de 25% (față de dimensiunea originală).

Sprrijiniți întotdeauna produsul pe spătar și țineți-l cu ambele mâini. Mențineți o prindere confortabilă a piesei de prelucrat fără a vă apropia prea mult de roata de șlefuit. Este important ca îmbrăcămintea dvs. să nu conțină părți libere, proeminente, în special brațele și mânecile, care ar putea să se prindă de roata de rectificat și să vă tragă mâna în mecanismul de lucru.

-Nu lucrați cu materiale prea mici pentru a putea fi ținute confortabil pe mașină.

-Verificați întotdeauna cu producătorul discului de rectificat înainte de fiecare utilizare. Verificați dacă roata este potrivită pentru materialul prelucrat.

-Ascuțirea metalului poate duce la scânteii, în special dacă apărătoarea de scânteii sau suportul nu este bine montată. Asigurați-vă siguranța în împrejurimi, asigurați-vă că nu există materiale combustibile în apropiere.

-La rectificare, piesa de prelucrat se poate încălzi rapid. Prin urmare, poate fi necesar să începeți rectificarea în apă pentru a preveni deteriorarea datorată supraîncălzirii. Un bloc de șlefuit cu granulație fină produce mai puțină căldură și poate fi mai sigur pentru materialele care se deteriorează rapid prin supraîncălzire.

-Unele materiale pot conține substanțe toxice. Dacă nu sunteți sigur de compoziția materialului care se prelucrează

material, vă recomandăm să îndepărtați sistematic praful din zona de lucru și să folosiți o mască de

praf adecvată.



-Firimiturile metalice pot provoca deteriorarea echipamentelor electrice prin acumularea în orificiile de aerisire ale sculei în timpul funcționării.

La șlefuire, mențineți întotdeauna piesa de prelucrat în mișcare pe suprafața roții pentru a preveni uzura neuniformă a roții de șlefuit.

-Folosiți tipul corect de disc de rectificat. Granulația grosieră este utilizată pentru a îndepărta rapid materialul, în timp ce granulația fină permite o îndepărtare lentă și, prin urmare, oferă o suprafață mai netedă.

-După șlefuire, curățați praful acumulat și aspirați suprafața de lucru și aparatul.

- NU loviți partea laterală a pietrei Presiunea pe partea laterală a lamei poate provoca ruperea/ruperea acesteia.

Rectificarea cu o bandă abrazivă

IMPORTANT: Banda de șlefuire are două poziții pentru șlefuire: una opusă benzii de șlefuire plate și cealaltă opusă rolei de șlefuire inferioare. Nu șlefuiți peste o placă sau o rolă unde nu există suport. Acest lucru poate deteriora banda de șlefuit.

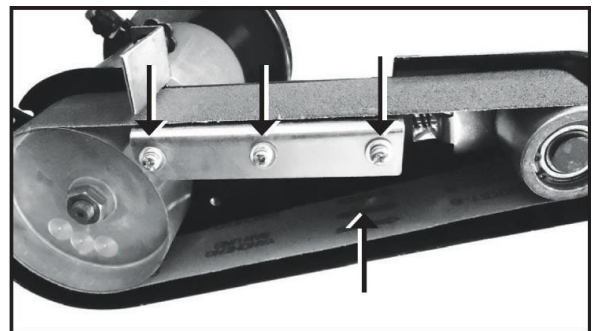
Întreținere

AVERTISMENT: Deconectați întotdeauna unitatea de la sursa de alimentare înainte de a efectua lucrări de întreținere, curățare sau înlocuire a benzii de șlefuire.

Pro-Tech
shop

Înlocuirea curelei și a discului

1. Mutați sau îndepărtați apărătoarea de scânteii și suportul pentru scule.
2. Îndepărtați capacul lamei prin deșurubarea celor trei piulițe și a șurubului capacului lamei.



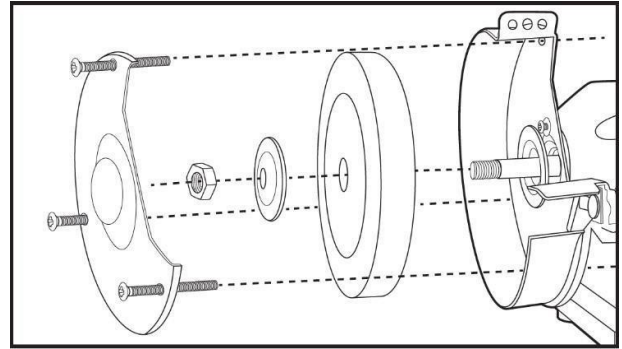
3. Îndepărtați capacul de acces la banda de măcinare prin deșurubarea șuruburilor plăcii cu bandă de șlefuire din partea dreaptă și glisați-o în afara aparatului.

4. Folosiți o cheie pe piulița cilindrului principal pentru a împiedica axul să se rotească.

5. Rotiți în sensul acelor de ceasornic pentru a slăbi piulița discului.

6. Îndepărtați flanșa lamei și asigurați-vă că nu a rămas nicio șaibă în sculă.

7. Îndepărtați vechea roată de rectificat, curățați axul și celelalte părți pentru a fi pregătite pentru noua roată.



Instalare

1. Verificați starea noii discuri de rectificat și asigurați-vă că nu este deteriorată sau crăpată. De asemenea, asigurați-vă că roata are granulația corectă pentru materialul și tipul de lucru.

2. Montați o nouă roată de rectificat umedă pe axul mașinii și, dacă este necesar, montați în prealabil plăcuțele.

3. Reinstalați manșonul și piulița roții de rectificat, strângând în sens invers acelor de ceasornic pentru a împiedica axul motorului să se rotească cu cheia de pe cilindrul principal.

4. Instalați apărătoarea lamei, mai demult apărătoarea de scânteii și puneți la locul ei apărătoarea de acces la curea.

5. Înainte de utilizare, puneți polizorul în funcțiune timp de 1 minut pentru a vă asigura că funcționează corect. Notă: La reasamblare, aveți grijă să nu strângeți prea tare piulița roții de polizare, o strângere excesivă poate duce la probleme mai târziu, la dezasamblarea roții.

Setarea roții de rectificat

Suprafața discului de rectificat poate deveni în timp neuniformă, nealinată cu găuri etc. și, prin urmare, poate înceta să funcționeze în mod satisfăcător. Alinierea discurilor ar trebui să contribuie la restabilirea suprafeței de rectificare dorite. În acest scop se utilizează o roată de nivelare cu diamant.

Curățați suprafața lamei cu nisip de diamant. Nu folosiți scula în exces, utilizarea acesteia abrazează suprafața lamei. Dacă observați o vibrație crescută sau un ricoșeu crescut al piesei de prelucrat în timpul rectificării, roata de rectificat trebuie să fie aliniată.

Inspectie de rutină

1. Verificați în mod regulat dacă toate șuruburile de fixare sunt bine strânse.

2. Înainte de fiecare utilizare a aparatului, verificați dacă cablul de alimentare este deteriorat sau uzat.

3. Reparațiile trebuie efectuate de un centru de service autorizat. Această recomandare se aplică și cablurilor de alimentare utilizate cu aparatul.

Curățare

1. Păstrați întotdeauna aparatul curat. Murdăria și praful provoacă o uzură mai rapidă a componentelor interne și scurtează durata de viață a aparatului. Dacă este posibil, suflați gurile de aerisire cu aer curat

aer comprimat (dacă este posibil).

2. Curățați corpul aparatului cu o perie moale sau cu o cârpă uscată. Nu utilizați substanțe corozive pentru a curăța părțile din plastic. Dacă curățarea chimică nu este suficientă, vă recomandăm să folosiți o cârpă umedă și un detergent ușor.

Depozitare

1. Uneltele trebuie depozitate într-un loc sigur și uscat, departe de accesul copiilor.

2. Zona de depozitare ar trebui să fie la o temperatură relativ constantă.

3. Polizorul trebuie depozitat la adăpost de lumina soarelui.

Eliminare

Respectați întotdeauna reglementările naționale privind eliminarea sculelor electrice care nu mai funcționează și nu mai pot fi reparate.

-Nu aruncați uneltele electrice, bateriile sau alte deșeurile electrice și electronice (DEEE) în deșeurile municipale.

-Pentru informații privind modul corect de eliminare a uneltelor electrice și a bateriilor, contactați autoritatea locală de eliminare a deșeurilor.

Pro-Tech
shop

Probleme și soluții posibile

Problema	Cauza posibilă	Soluție
Mașina nu pornește	Siguranța a sărit	Înlocuiți siguranța
	Întreprupător de circuit pe	Resetați întreprupătorul de circuit
	Mașină defectă	Reîntoarceți dispozitivul la centru de service
	Disc echilibrat incorect	Setarea roții de rectificat
	Roată de rectificat slăbită	Oprți imediat dispozitivul și fixați corect discul

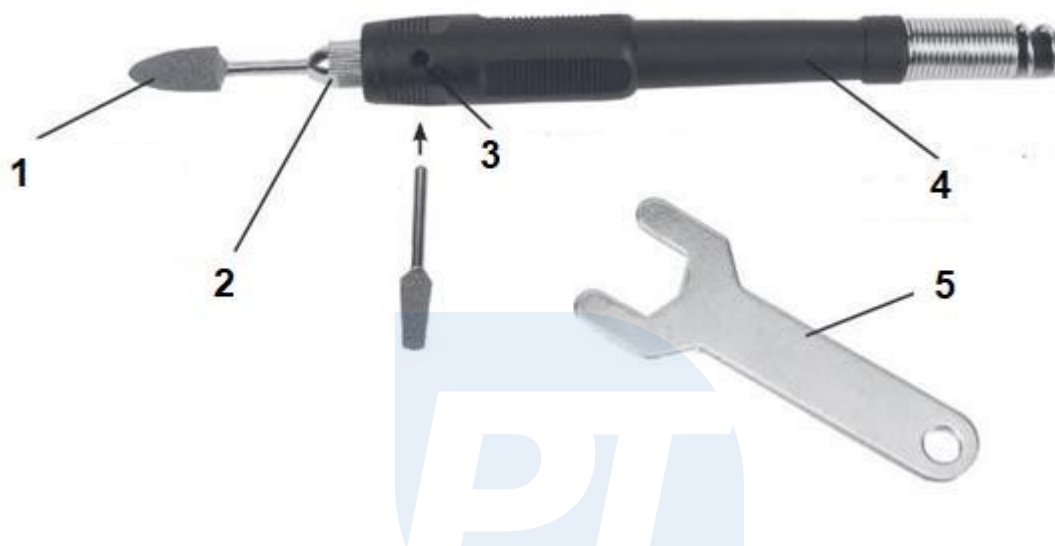
Vibrații excesive în timpul funcționării	Roată de rectificat deteriorată	Opriți imediat aparatul și înlocuiți discul.
	Dispozitivul nu este fixat corespunzător pe masa de lucru	Verificarea și strângerea corectă a șuruburilor și a altor elemente de fixare
	Mașina a fost montată direct pe suprafața bancului metalic de lucru, în timp ce picioarele de cauciuc sunt eliminate sau pierdute	Între mașină și suprafața montați materialul de amortizare a vibrațiilor pe masa de lucru. Acesta poate fi o bucată mică Panouri
Banda de șlefuire nu rulează uniform, alunecă de pe de la o parte la alta.	Facilitatea setat incorect	Consultați subsecțiunea "Înlocuirea benzii abrazive".
	Folosit sau bandă abrazivă fabricată incorect	Înlocuirea curelei abrazive
"Fluierături" la rectificare	Cureaua de măcinare glisantă	Încordarea corectă a benzii de șlefuire a se vedea subcapitolul "Înlocuirea" bandă abrazivă".
Carcasa motorului este foarte fierbinte	Ciclul de lucru a fost depășit	Asigurați-vă că ciclul de lucru nu durează mai mult de 30 de minute pe oră. Dacă unealta se încălzește în continuare, așteptați să se răcească, deoarece temperatura ambiantă poate prelungi durata de răcire a mașinii. Conformitate ciclul de lucru poate prelungi durata de viață a echipamentului
Zgomot neașteptat provenit de la mașină	Fixarea dispozitivului se poate slăbi în timp.	Verificați strângerea corectă a fiecărei fixări element. În cazul în care o componentă este eliberată în mod repetat, verificați comanda. Montați și utilizați o șaibă flexibilă suplimentară și, eventual, matricea
	Componente interne uzate sau altele Daune	Contactați un centru de service autorizat

Arbore flexibil (numai pentru modelul M79208)

Polizorul este echipat cu un ax flexibil cu arbore. Acest lucru face posibilă lucrarea pe piese de precizie și în locuri inaccesibile.

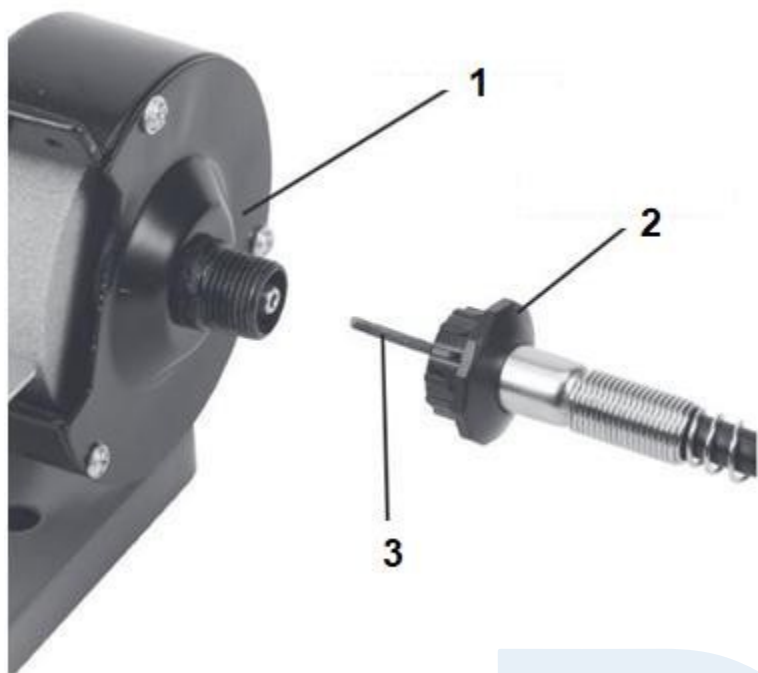
Fixați arborele flexibil pe suport cu ajutorul piuliței, după cum se arată.

Accesoriiul minibrush model M22568 poate fi montat la capătul arborelui.



1. Corp de măcinare 2 . Cap de fixare 3 . Arestă 4 . Mâner 5 . Cheie

Pro-Tech
shop



1. Capacul discului
2. Piuliță pentru arbore
3. Arbore flexibil

SPECIFICAȚIE		
Model	M79208	M79209
Tensiunea de alimentare	230V/50Hz	230V/50Hz
Revoluții	11 000 de rotații pe minut	2980 rpm
Diametrul discului	75 mm	150 mm
Lățimea discului	10 mm	25 mm
Putere	150 W	180 W
Modul de funcționare	S2 5 min	S2 30 min
Clasa de izolare	II	I
Clasa de protecție	IPX0	IPX0
Nivelul de presiune acustică Lp(A)	82,8 dB(A)	80,7 dB(A)
Nivelul de putere acustică Lw(A)	95,8 dB(A)	91,7 dB(A)

Condiții de garanție

În conformitate cu Legea nr. 136/2002 Coll., produsul achiziționat de dumneavoastră este garantat pentru o perioadă de 24 de luni de la data vânzării. În cazul achiziționării de bunuri utilizate în scopuri comerciale sau

activitatea comercială, perioada de garanție este de 12 luni. Garanția este oferită numai dacă produsele sunt utilizate în conformitate cu instrucțiunile de utilizare și cu metoda de utilizare.

Sunt excluse din garanție toate piesele supuse uzurii naturale, supraîncărcării, utilizării produsului în alte scopuri decât cele pentru care a fost conceput și defectele cauzate de transport sau de o manipulare necorespunzătoare (neprofesională). Considerăm că o manipulare necorespunzătoare este un exemplu în care nu au fost respectate instrucțiunile de utilizare și reglementările general obligatorii pentru manipularea produsului. În mod similar, este evaluată și o încercare de reparație neprofesionistă dincolo de întreținerea recomandată.

Garanția se aplică exclusiv defectelor cauzate de defecte ale materialelor, ale tehnologiei de fabricație, de asamblare sau de prelucrare.

Dreptul de a invoca garanția se stinge:

- 1) produsul nu a fost utilizat în conformitate cu instrucțiunile de utilizare
- 2) s-a intervenit în proiectarea mașinii fără acordul prealabil scris al producătorului
- 3) produsul a fost utilizat în alte condiții sau în alte scopuri decât cele pentru care este destinat
- 4) o parte a produsului a fost înlocuită cu o piesă care nu este originală
- 5) deteriorarea produsului sau uzura excesivă este cauzată de o întreținere necorespunzătoare
- 6) deteriorări cauzate de influențe mecanice, termice sau chimice externe
- 7) defectele au fost cauzate de depozitarea sau manipularea necorespunzătoare a produsului
- 8) produsul a fost utilizat (pentru tipul de produs) într-un mediu agresiv, de exemplu, praf, umiditate
- 9) produsul a fost utilizat peste sarcina admisibilă

Garanția nu acoperă elementele care se așteaptă să se uzeze din cauza funcționării lor normale (de exemplu, uzura carbonaților, a bujiilor etc.).

Utilizați numai accesoriile recomandate și piesele de schimb originale pentru a utiliza produsele.

Reclamațiile trebuie făcute imediat după descoperirea defectului la dealerul care v-a vândut produsul și trebuie să vă interesați de opțiunile de reparație la un reparator autorizat. În cazul în care defectul pe care îl reclamați nu este acoperit de garanție, vi se vor factura lucrările și costurile asociate cu inspecția și asamblarea și dezasamblarea componente.

Atunci când faceți reclamații, prezentați un card de garanție completat în mod corespunzător sau o altă dovadă de achiziție care să conțină data vânzării.

Predați produsul pentru reparații în stare curată, curățat corespunzător, fără praf sau murdărie. Trimiteți accesoriile originale împreună cu produsul pentru un diagnostic precis al defecțiunii.

La expedierea prin serviciul de transport, turnați combustibilul și uleiul neconsumat din produs. Ambalați produsul în mod corespunzător, de preferință în ambalajul original, pentru a nu-l deteriora. Deteriorările cauzate de un ambalaj necorespunzător nu pot fi acceptate ca defect de garanție!

Folosiți în motoare numai carburanți și uleiuri cu clasificarea corespunzătoare sau carburanți și uleiuri recomandate de dealerul de marcă. Deteriorările cauzate de utilizarea unor carburanți și uleiuri necorespunzătoare nu vor fi acoperite de garanție.